

【真空継手】

【概要】

真空フランジに溶接加工をした真空継手です。

・アイフランジ：

JIS真空フランジ、ICFフランジ、NWフランジの組合せのストレートニップル/レギュレーサです。
 フランジのボルト穴の位相は両側とも中心振り分けです。
 フランジの面間は100mmが基本ですが、ご指定の長さでの製作も承ります。

・パイプアダプタ：

各種規格の真空フランジとSwagelok継手を溶接したフィードスルーです。
 プロセスガスや熱電対等の導入用ポートとしてご使用頂けます。

【特長】

- ・材質はSUS304となります。
- ・カタログに記載のない形状でも製作致します。
 フレキシブルホースやベローズ、ネジ継手の溶接も対応致します。
 パイプアダプタに関しては、VCR/VCO継手やR/Rc/NPT等ご指定の継手で対応可能です。
 特注仕様は巻末の見積依頼フォームにてお問い合わせできます。

アイフランジ（同形） JIS両面

【型番】

CM026-○○○△-100

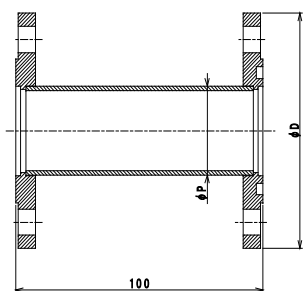
○○○…JISフランジの呼び(A)

△………VF-VFタイプ=0

VF-VGタイプ=1

VG-VGタイプ=2

【寸法図】



【寸法表】

呼び(A)	フランジ外径 φD	配管 φP	適合Oリング	型番 VF-VFタイプ	型番 VF-VGタイプ	型番 VG-VGタイプ
12	70	17.3	V24	CM026-0120-100	CM026-0121-100	CM026-0122-100
20	80	27.2	V34	CM026-0200-100	CM026-0201-100	CM026-0202-100
25	90	34.0	V40	CM026-0250-100	CM026-0251-100	CM026-0252-100
40	105	48.6	V55	CM026-0400-100	CM026-0401-100	CM026-0402-100
50	120	60.5	V70	CM026-0500-100	CM026-0501-100	CM026-0502-100

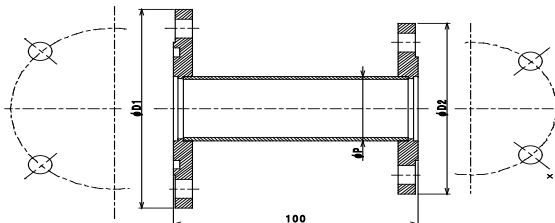
呼び(A)	フランジ外径 φD	配管 φP	適合Oリング	型番 VF-VFタイプ	型番 VF-VGタイプ	型番 VG-VGタイプ
65	145	76.3	V85	CM026-0650-100	CM026-0651-100	CM026-0652-100
80	160	89.1	V100	CM026-0800-100	CM026-0801-100	CM026-0802-100
100	185	114.3	V120	CM026-1000-100	CM026-1001-100	CM026-1002-100
125	210	139.8	V150	CM026-1250-100	CM026-1251-100	CM026-1252-100
150	235	165.2	V175	CM026-1500-100	CM026-1501-100	CM026-1502-100
200	300	216.3	V225	CM026-2000-100	CM026-2001-100	CM026-2002-100
250	350	267.4	V275	CM026-2500-100	CM026-2501-100	CM026-2502-100
300	400	300	V325	CM026-3000-100	CM026-3001-100	CM026-3002-100
350	450	350	V380	CM026-3500-100	CM026-3501-100	CM026-3502-100
400	520	400	V430	CM026-4000-100	CM026-4001-100	CM026-4002-100
450	570	450	V480	CM026-4500-100	CM026-4501-100	CM026-4502-100
500	625	500	V530	CM026-5000-100	CM026-5001-100	CM026-5002-100

アイフランジ (異形) JIS両面

【型番】

CM027-○○○△-□□□△-100

【寸法図】



○○○…JISフランジ大口径側の呼び(A)
 □□□…JISフランジ小口径側の呼び(A)
 △……VFタイプ=0
 VGタイプ=1

【寸法表】

●VF-VFタイプ VG-VGタイプ

大口径側フランジ		小口径側フランジ		配管 φP	適合Oリング		型番 VF-VFタイプ	型番 VG-VGタイプ
呼び(A)	フランジ外径 φD	呼び(A)	フランジ外径 φD					
20	80	12	70	17.3	V24	V34	CM027-0200-0120-100	CM027-0201-0121-100
25	90	12	70	17.3	V40	V24	CM027-0250-0120-100	CM027-0251-0121-100
		20	80	27.2	V40	V34	CM027-0250-0200-100	CM027-0251-0201-100
40	105	12	70	17.3	V55	V24	CM027-0400-0120-100	CM027-0401-0121-100
		20	80	27.2	V55	V34	CM027-0400-0200-100	CM027-0401-0201-100
		25	90	34	V55	V40	CM027-0400-0250-100	CM027-0401-0251-100
50	120	12	70	17.3	V70	V24	CM027-0500-0120-100	CM027-0501-0121-100
		20	80	27.2	V70	V34	CM027-0500-0200-100	CM027-0501-0201-100
		25	90	34	V70	V40	CM027-0500-0250-100	CM027-0501-0251-100
		40	105	48.6	V70	V55	CM027-0500-0400-100	CM027-0501-0401-100

大口径側フランジ		小口径側フランジ		配管 φP	適合Oリング		型番 VF-VFタイプ	型番 VG-VGタイプ
呼び(A)	フランジ外径 φD	呼び(A)	フランジ外径 φD					
65	145	12	70	17.3	V85	V24	CM027-0650-0120-100	CM027-0651-0121-100
		20	80	27.2	V85	V34	CM027-0650-0200-100	CM027-0651-0201-100
		25	90	34	V85	V40	CM027-0650-0250-100	CM027-0651-0251-100
		40	105	48.6	V85	V55	CM027-0650-0400-100	CM027-0651-0401-100
		50	120	60.5	V85	V70	CM027-0650-0500-100	CM027-0651-0501-100

●VF-VFタイプ VG-VGタイプ

大口径側フランジ		小口径側フランジ		配管 φP	適合Oリング		型番 VF-VFタイプ	型番 VG-VGタイプ
呼び(A)	フランジ外径 φD	呼び(A)	フランジ外径 φD					
80	160	12	70	17.3	V100	V24	CM027-0800-0120-100	CM027-0801-0121-100
		20	80	27.2	V100	V34	CM027-0800-0200-100	CM027-0801-0201-100
		25	90	34	V100	V40	CM027-0800-0250-100	CM027-0801-0251-100
		40	105	48.6	V100	V55	CM027-0800-0400-100	CM027-0801-0401-100
		50	120	60.5	V100	V70	CM027-0800-0500-100	CM027-0801-0501-100
		65	145	76.3	V100	V85	CM027-0800-0650-100	CM027-0801-0651-100

●VF-VGタイプ VG-VFタイプ

大口径側フランジ		小口径側フランジ		配管 φP	適合Oリング		型番 VF-VGタイプ	型番 VG-VFタイプ
呼び(A)	フランジ外径 φD	呼び(A)	フランジ外径 φD					
20	80	12	70	17.3	V24	V34	CM027-0200-0121-100	CM027-0201-0120-100
25	90	12	70	17.3	V40	V24	CM027-0250-0121-100	CM027-0251-0120-100
		20	80	27.2	V40	V34	CM027-0250-0201-100	CM027-0251-0200-100
40	105	12	70	17.3	V55	V24	CM027-0400-0121-100	CM027-0401-0120-100
		20	80	27.2	V55	V34	CM027-0400-0201-100	CM027-0401-0200-100
		25	90	34	V55	V40	CM027-0400-0251-100	CM027-0401-0250-100
50	120	12	70	17.3	V70	V24	CM027-0500-0121-100	CM027-0501-0120-100
		20	80	27.2	V70	V34	CM027-0500-0201-100	CM027-0501-0200-100
		25	90	34	V70	V40	CM027-0500-0251-100	CM027-0501-0250-100
		40	105	48.6	V70	V55	CM027-0500-0401-100	CM027-0501-0400-100
65	145	12	70	17.3	V85	V24	CM027-0650-0121-100	CM027-0651-0120-100
		20	80	27.2	V85	V34	CM027-0650-0201-100	CM027-0651-0200-100
		25	90	34	V85	V40	CM027-0650-0251-100	CM027-0651-0250-100
		40	105	48.6	V85	V55	CM027-0650-0401-100	CM027-0651-0400-100
		50	120	60.5	V85	V70	CM027-0650-0501-100	CM027-0651-0500-100
80	160	12	70	17.3	V100	V24	CM027-0800-0121-100	CM027-0801-0120-100
		20	80	27.2	V100	V34	CM027-0800-0201-100	CM027-0801-0200-100
		25	90	34	V100	V40	CM027-0800-0251-100	CM027-0801-0250-100
		40	105	48.6	V100	V55	CM027-0800-0401-100	CM027-0801-0400-100
		50	120	60.5	V100	V70	CM027-0800-0501-100	CM027-0801-0500-100
		65	145	76.3	V100	V85	CM027-0800-0651-100	CM027-0801-0650-100

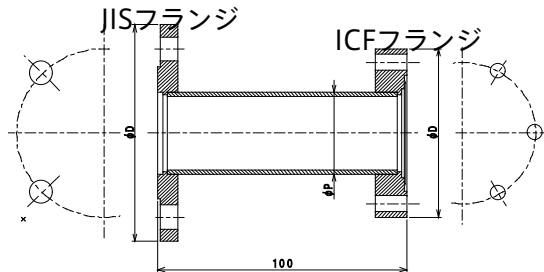
アイフランジ JIS-ICF

【型番】

CM028-○○○△-□□□-100

○○○…JISフランジの呼び(A)
 △…VFタイプ=0
 VGタイプ=1
 □□□…ICFフランジの呼び

【寸法図】



【寸法表】

JISフランジ		ICFフランジ	配管 φP	適合Oリング	型番 VF-ICFタイプ	型番 VG-ICFタイプ
呼び(A)	フランジ外径 φD					
20	80	34	19.0	V34	CM028-0200-034-100	CM028-0201-034-100
		70	27.2		CM028-0200-070-100	CM028-0201-070-100
		114			CM028-0200-114-100	CM028-0201-114-100
		152			CM028-0200-152-100	CM028-0201-152-100
		203			CM028-0200-203-100	CM028-0201-203-100
25	90	34	19.0	V40	CM028-0250-034-100	CM028-0251-034-100
		70	34.0		CM028-0250-070-100	CM028-0251-070-100
		114			CM028-0250-114-100	CM028-0251-114-100
		152			CM028-0250-152-100	CM028-0251-152-100
		203			CM028-0250-203-100	CM028-0251-203-100
40	105	34	19.0	V55	CM028-0400-034-100	CM028-0401-034-100
		70	41.0		CM028-0400-070-100	CM028-0401-070-100
		114	48.6		CM028-0400-114-100	CM028-0401-114-100
		152			CM028-0400-152-100	CM028-0401-152-100
		203			CM028-0400-203-100	CM028-0401-203-100
50	120	34	19.0	V70	CM028-0500-034-100	CM028-0501-034-100
		70	41.0		CM028-0500-070-100	CM028-0501-070-100
		114	60.5		CM028-0500-114-100	CM028-0501-114-100
		152			CM028-0500-152-100	CM028-0501-152-100
		203			CM028-0500-203-100	CM028-0501-203-100
		253			CM028-0500-253-100	CM028-0501-253-100

JISフランジ		ICFフランジ	配管 φP	適合Oリング	型番 VF-ICFタイプ	型番 VG-ICFタイプ
呼び(A)	フランジ外径 φD					
65	145	34	19.0	V85	CM028-0650-034-100	CM028-0651-034-100
		70	41.0		CM028-0650-070-100	CM028-0651-070-100
		114	63.5		CM028-0650-114-100	CM028-0651-114-100
		152	76.3		CM028-0650-152-100	CM028-0651-152-100
		203			CM028-0650-203-100	CM028-0651-203-100
		253			CM028-0650-253-100	CM028-0651-253-100
80	160	34	19.0	V100	CM028-0800-034-100	CM028-0801-034-100
		70	41.0		CM028-0800-070-100	CM028-0801-070-100
		114	63.5		CM028-0800-114-100	CM028-0801-114-100
		152	89.1		CM028-0800-152-100	CM028-0801-152-100
		203			CM028-0800-203-100	CM028-0801-203-100
		253			CM028-0800-253-100	CM028-0801-253-100
100	185	34	19.0	V120	CM028-1000-034-100	CM028-1001-034-100
		70	41.0		CM028-1000-070-100	CM028-1001-070-100
		114	63.5		CM028-1000-114-100	CM028-1001-114-100
		152	101.6		CM028-1000-152-100	CM028-1001-152-100
		203	114.3		CM028-1000-203-100	CM028-1001-203-100
		253			CM028-1000-253-100	CM028-1001-253-100
125	210	34	19.0	V150	CM028-1250-034-100	CM028-1251-034-100
		70	41.0		CM028-1250-070-100	CM028-1251-070-100
		114	63.5		CM028-1250-114-100	CM028-1251-114-100
		152	101.6		CM028-1250-152-100	CM028-1251-152-100
		203	139.8		CM028-1250-203-100	CM028-1251-203-100
		253			CM028-1250-253-100	CM028-1251-253-100
150	235	34	19.0	V175	CM028-1500-034-100	CM028-1501-034-100
		70	41.0		CM028-1500-070-100	CM028-1501-070-100
		114	63.5		CM028-1500-114-100	CM028-1501-114-100
		152	101.6		CM028-1500-152-100	CM028-1501-152-100
		203	153.0		CM028-1500-203-100	CM028-1501-203-100
		253			CM028-1500-253-100	CM028-1501-253-100
200	300	34	19.0	V225	CM028-2000-034-100	CM028-2001-034-100
		70	41.0		CM028-2000-070-100	CM028-2001-070-100
		114	63.5		CM028-2000-114-100	CM028-2001-114-100
		152	101.6		CM028-2000-152-100	CM028-2001-152-100
		203	153.0		CM028-2000-203-100	CM028-2001-203-100
		253	203.0		CM028-2000-253-100	CM028-2001-253-100

JISフランジ		ICFフランジ	配管 φP	適合Oリング	型番 VF-ICFタイプ	型番 VG-ICFタイプ
呼び(A)	フランジ外径 φD					
250	350	34	19.0	V275	CM028-2500-034-100	CM028-2501-034-100
		70	41.0		CM028-2500-070-100	CM028-2501-070-100
		114	63.5		CM028-2500-114-100	CM028-2501-114-100
		152	101.6		CM028-2500-152-100	CM028-2501-152-100
		203	153.0		CM028-2500-203-100	CM028-2501-203-100
		253	203.0		CM028-2500-253-100	CM028-2501-253-100
300	400	34	19.0	V325	CM028-3000-034-100	CM028-3001-034-100
		70	41.0		CM028-3000-070-100	CM028-3001-070-100
		114	63.5		CM028-3000-114-100	CM028-3001-114-100
		152	101.6		CM028-3000-152-100	CM028-3001-152-100
		203	153.0		CM028-3000-203-100	CM028-3001-203-100
		253	203.0		CM028-3000-253-100	CM028-3001-253-100

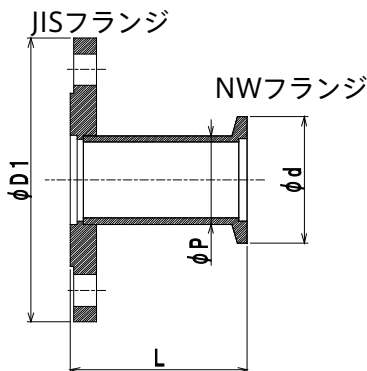
アイフランジ JIS-NW

【型番】

CM029-○○○△-□□□

- …JISフランジの呼び(A)
- △……VFタイプ=0
VGタイプ=1
- …NWフランジの呼び

【寸法図】



【寸法表】

JISフランジ		NWフランジ		フランジ 面間距離 L	配管 φP	適合 Oリング	型番 VF-NWタイプ	型番 VG-NWタイプ
呼び(A)	フランジ外径 φD	呼び	フランジ外径 φd					
20	80	10	30	54	13.8	V34	CM029-0200-010	CM029-0201-010
		16	30		20.0		CM029-0200-016	CM029-0201-016
		25	40		27.2		CM029-0200-025	CM029-0201-025
25	90	10	30	54	13.8	V40	CM029-0250-010	CM029-0251-010
		16	30		20.0		CM029-0250-016	CM029-0251-016
		25	40		27.2		CM029-0250-025	CM029-0251-025
40	105	10	30	54	13.8	V55	CM029-0400-010	CM029-0401-010
		16	30		20.0		CM029-0400-016	CM029-0401-016
		25	40		27.2		CM029-0400-025	CM029-0401-025
		40	55		42.7		CM029-0400-040	CM029-0401-040

JISフランジ		NWフランジ		フランジ 面間距離 L	配管 φP	適合 Oリング	型番 VF-NWタイプ	型番 VG-NWタイプ
呼び(A)	フランジ外径 φD	呼び	フランジ外径 φd					
50	120	10	30	54	13.8	V70	CM029-0500-010	CM029-0501-010
		16	30		20.0		CM029-0500-016	CM029-0501-016
		25	40		27.2		CM029-0500-025	CM029-0501-025
		40	55		42.7		CM029-0500-040	CM029-0501-040
		50	75		60.5		CM029-0500-050	CM029-0501-050
65	145	10	30	54	13.8	V85	CM029-0650-010	CM029-0651-010
		16	30		20.0		CM029-0650-016	CM029-0651-016
		25	40		27.2		CM029-0650-025	CM029-0651-025
		40	55		42.7		CM029-0650-040	CM029-0651-040
		50	75		60.5		CM029-0650-050	CM029-0651-050
		63	87		76.3		CM029-0650-063	CM029-0651-063
80	160	10	30	55	13.8	V100	CM029-0800-010	CM029-0801-010
		16	30		20.0		CM029-0800-016	CM029-0801-016
		25	40		27.2		CM029-0800-025	CM029-0801-025
		40	55		42.7		CM029-0800-040	CM029-0801-040
		50	75		60.5		CM029-0800-050	CM029-0801-050
		63	87		76.3		CM029-0800-063	CM029-0801-063
100	185	10	30	55	13.8	V120	CM029-1000-010	CM029-1001-010
		16	30		20.0		CM029-1000-016	CM029-1001-016
		25	40		27.2		CM029-1000-025	CM029-1001-025
		40	55		42.7		CM029-1000-040	CM029-1001-040
		50	75		60.5		CM029-1000-050	CM029-1001-050
		63	87		76.3		CM029-1000-063	CM029-1001-063
125	210	10	30	55	13.8	V150	CM029-1250-010	CM029-1251-010
		16	30		20.0		CM029-1250-016	CM029-1251-016
		25	40		27.2		CM029-1250-025	CM029-1251-025
		40	55		42.7		CM029-1250-040	CM029-1251-040
		50	75		60.5		CM029-1250-050	CM029-1251-050
		63	87		76.3		CM029-1250-063	CM029-1251-063
150	235	10	30	55	13.8	V175	CM029-1500-010	CM029-1501-010
		16	30		20.0		CM029-1500-016	CM029-1501-016
		25	40		27.2		CM029-1500-025	CM029-1501-025
		40	55		42.7		CM029-1500-040	CM029-1501-040
		50	75		60.5		CM029-1500-050	CM029-1501-050
		63	87		76.3		CM029-1500-063	CM029-1501-063
200	300	10	30	57	13.8	V225	CM029-2000-010	CM029-2001-010
		16	30		20.0		CM029-2000-016	CM029-2001-016
		25	40		27.2		CM029-2000-025	CM029-2001-025
		40	55		42.7		CM029-2000-040	CM029-2001-040
		50	75		60.5		CM029-2000-050	CM029-2001-050
		63	87		76.3		CM029-2000-063	CM029-2001-063

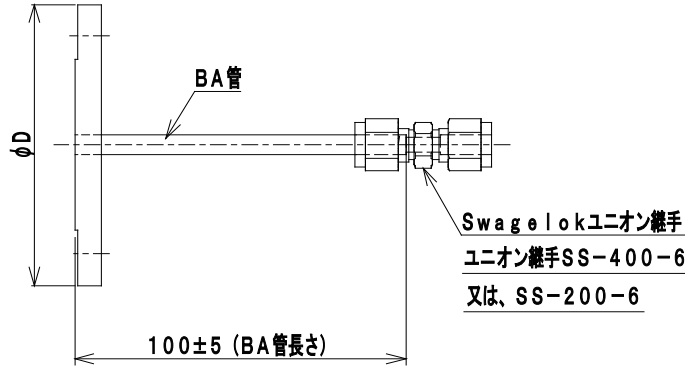
JISパイプアダプタ

【型番】

CM030-○○○△-□/□

○○○…JISフランジの呼び(A)
 △……VF型=0 VG型=1
 □/□……1/4又は1/8

【寸法図】



【寸法表】

●JISフランジ-φ1/4パイプアダプタ

JISフランジ		適合Oリング
呼び (A)	フランジ外径 φD	
12	70	V24
20	80	V34
25	90	V40
40	105	V55
50	120	V70
65	145	V85
80	160	V100
100	185	V120
125	210	V150
150	235	V175

●JISフランジ-φ1/8パイプアダプタ

JISフランジ		適合Oリング
呼び (A)	フランジ外径 φD	
12	70	V24
20	80	V34
25	90	V40
40	105	V55
50	120	V70
65	145	V85
80	160	V100
100	185	V120
125	210	V150
150	235	V175

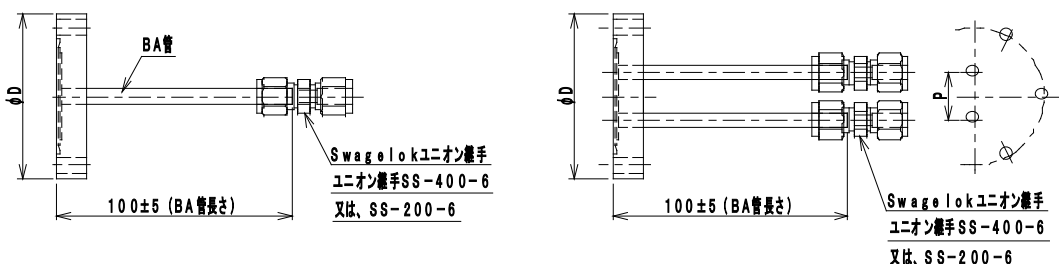
ICFパイプアダプタ

【型番】

CM031-○○○-△/△×2

○○○…ICFフランジサイズ
 △/△……1/4又は1/8
 ×2……パイプ2本取付の場合

【寸法図】



【寸法表】

●ICFフランジ-φ1/4パイプアダプタ

ICFフランジ 外径φD	ピッチ P
34	
70	
114	
152	
203	
70	20
114	40
152	40
203	40

●ICFフランジ-φ1/8パイプアダプタ

ICFフランジ 外径φD	ピッチ P
34	
70	
114	
152	
203	
70	20
114	40
152	40
203	40

※ICF34フランジは2本のパイプで製作不可

NWパイプアダプタ

【型番】

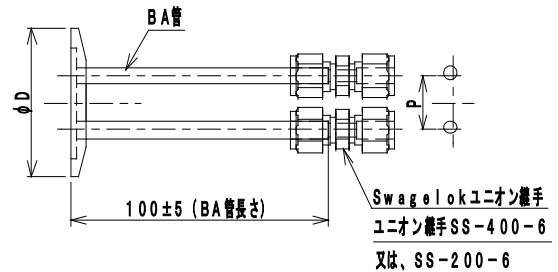
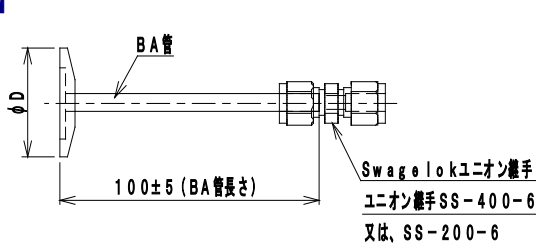
CM032-○○○-△/△×2

○○○…NWフランジの呼び(A)

△/△……1/4又は1/8

×2……パイプ2本取付の場合

【寸法図】



【寸法表】

●NWフランジ-φ1/4パイプアダプタ

NWフランジ		ピッチ P
呼び	フランジ外径 φD	
10	30	
16	30	
25	40	
40	55	
50	75	
40	55	20
50	75	30

●NWフランジ-φ1/8パイプアダプタ

NWフランジ		ピッチ P
呼び	フランジ外径 φD	
10	30	
16	30	
25	40	
40	55	
50	75	
40	55	20
50	75	30

※NW10,16,25フランジは2本のパイプで製作不可

株式会社菅製作所 営業部 行

真空継手の見積依頼フォーム FAX送信先：050-3734-0731

弊社ホームページのお問い合わせフォームまたは、下記FAX送信用フォームによりお問い合わせ願います。

会社名・団体名

日付

ご住所

御所属部門

お名前

TEL

FAX:

御見積依頼内容

- ・規格品の場合：型式と数量を記載ください。間違い防止のためフランジ規格を併記頂けると助かります。
- ・特注品の場合：希望するフランジ規格、配管形状、長さ、数量等の情報を下記に記載ください。

記入例: アイフランジ VG100-ICF203 CM028-1001-203-100 2個

うち1個のICF203フランジはタップ穴ボルト、回転フランジ仕様、長さ150mmとする

お問い合わせ頂きました内容にて御見積を致します。不明点については確認のご連絡をいたします。



本 社 〒049-0101 北海道北斗市追分3-2-2
 札幌オフィス 〒001-0014 北海道札幌市北区14条西3-1-20-301
 東京オフィス 〒107-0052 東京都港区赤坂4丁目13-5-266
 ROM書込みサービス 〒101-0047 東京都千代田区内神田1-2-6 産広美工ビル3F
 静岡オフィス 〒412-0042 静岡県御殿場市萩原761-1-202
 全共通 TEL:050-3734-0730 FAX:050-3734-0731
 E-Mail: sales_ml@suga.ne.jp URL: <https://www.agus.co.jp>